



Charnière à friction réglable



Charnière à friction réglable.

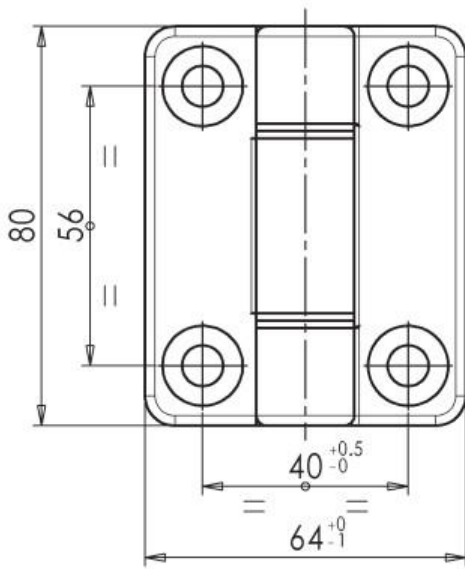
Complète avec vis de réglage.

En technopolymère spécial (à base de polyamide) renforcée de fibres de verre.

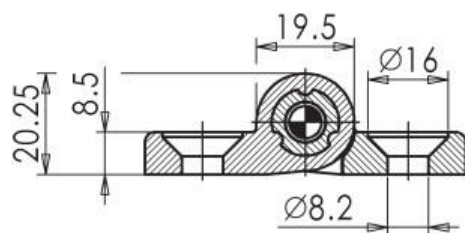
Couleur noire.

Axe de charnière et écrou en acier inox AISI 304.

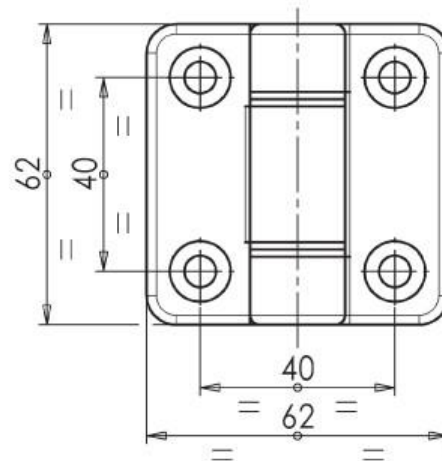
Angle de rotation: max 180°.



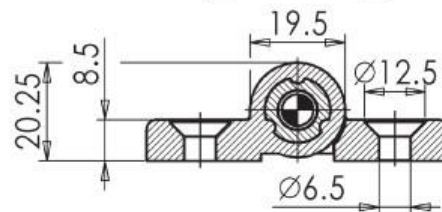
HF8064TP



HF8064VP



HF6262TP



HF6262VP

